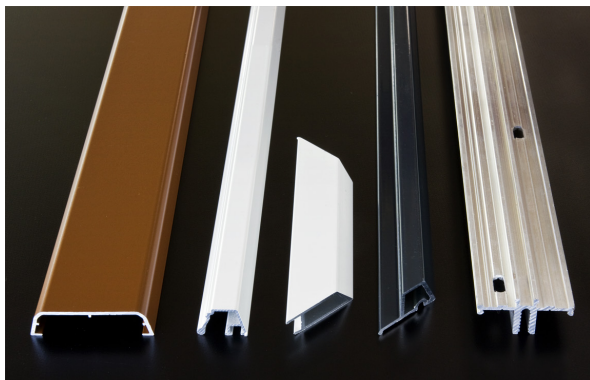
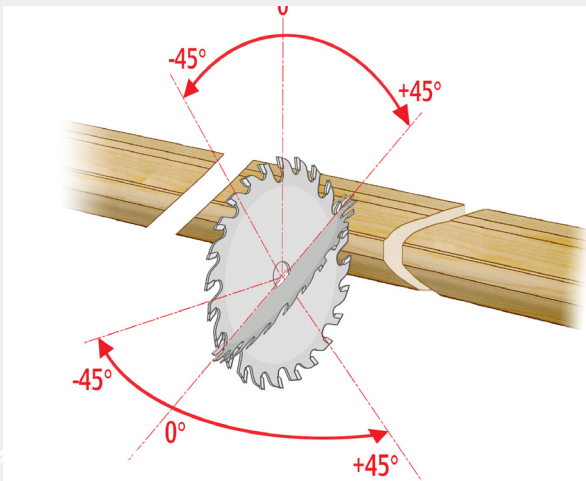


## Rasjonell stavbearbeiding

For campingvogner  
og bomobiler

Sage - Stanse - Frese  
Bore - Trykke

Økonomisk og programmer-  
bar for seriebearbeiding



Profilers av tre, mdf, pvc, alu,  
GFK og forbindingsstoffer be-  
arbeides nøyaktig og rent med  
Stegherr's profillistesag.  
Med mulighet for oppgradering  
til helautomatisk produksjon  
med online dataoverføring

Interessert?

Ring

66 77 89 00



**A. Falkenberg Eftf. AS**

Billingstadsetta 30

NO-1396 BILLINGSTAD

Tel: +47 66 77 89 00

[www.falkenberg.no](http://www.falkenberg.no)

Email: [info@falkenberg.no](mailto:info@falkenberg.no)

INNOVATION