

5009

FRESE PANTOGRAFO PER ANTINE IN LEGNO CNC ROUTER CUTTERS FOR SOLID WOOD DOORS

**APPLICAZIONE/APPLICATION:**

Realizzazione di antine per cucine in legno massiccio.
Production of solid wood kitchen doors.

MACCHINA/MACHINE:

Pantografo CNC/CNC router.

INFORMAZIONI TECNICHE/TECHNICAL INFORMATION:

Esecuzione con coltelli intercambiabili in HW integrale micrograno.
Si costruiscono con angoli di taglio idonei alla lavorazione di diversi tipi di legno.
Vengono fornite con attacco cilindrico d. 20x50.
Manufactured with indexable micrograin solid carbide knives.
Produced with suitable cutting angles for different types of wood.
Supplied with cylindrical shank d. 20x50.

MEC **HW**

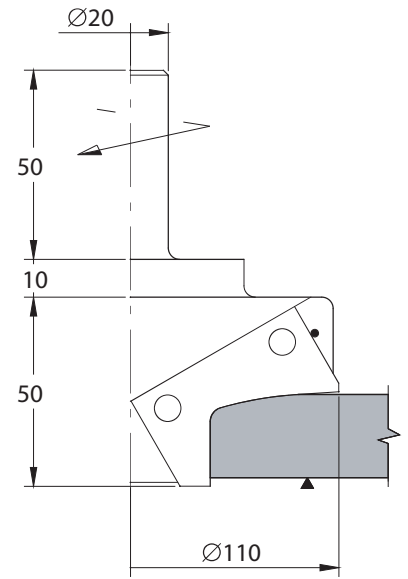
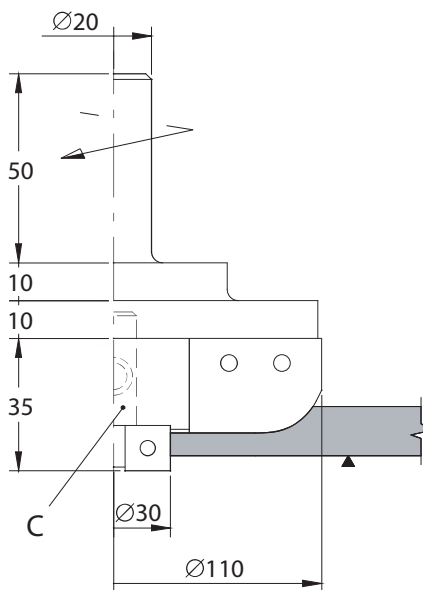
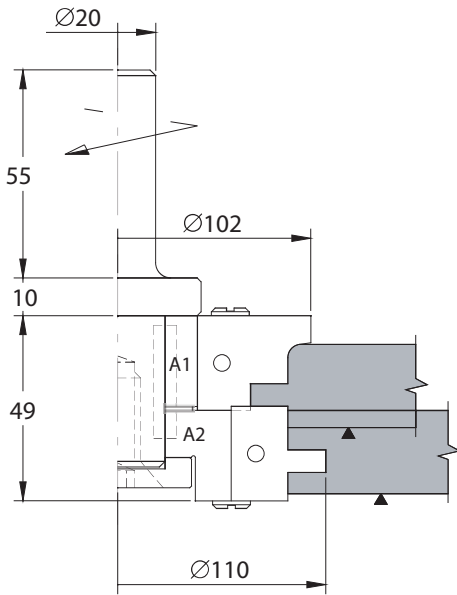
RICAMBI/Spare Parts

Codice Code	D D	S S	Z Z	Giri Max Rpm Max	Cod. Prezzo Price Code	Profilo Profile	Coltello Knife	Vite Screw	Cuneo Wedge	Chiave Key
5009.000.001	110	49	2	12.000	D33	A	A1-8170.025.030 A2-8170.025.025	8285.008.000	8280.210.000	8350.040.000
5009.000.002	110	25	2	12.000	G25	B	8170.035.025	8330.035.003		8345.015.000
5009.000.003	30	12	3	12.000	E16	C	8105.120.012	8330.035.002		8345.015.000
5009.000.004	110	50	2	12.000	M28	D	8170.050.030	8330.060.000		8350.040.000

A

B

D



SEZIONE/SECTION:

VISTA/VIEW:

