

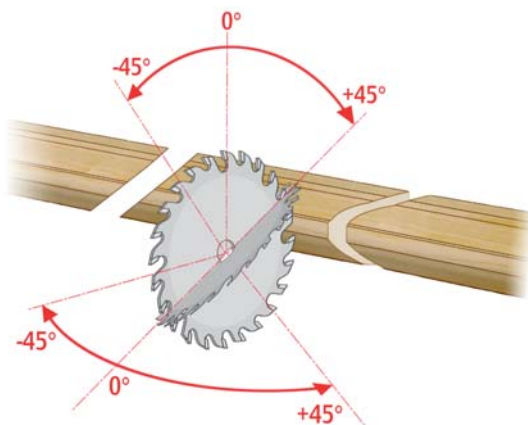
Alu-Center GLS-2

**Moderne helautomatisk
profilistbearbeiding for
tre-alu- og
PVC-vinduer**

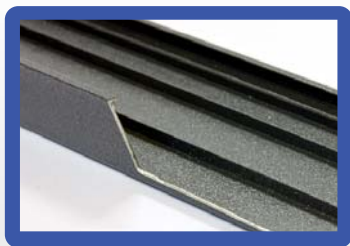
Interessert?
Ring
66 77 89 00

Med Alu-Center GLS-2 fra Stegherr kan vi kappe alu-profiler iht program i 2 nivåer i alle vinkler +/- 45 grader.

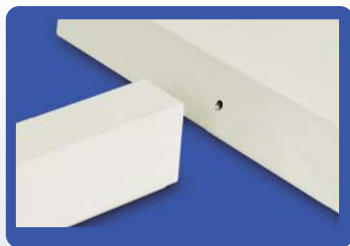
Med mulighet for oppgradering til helautomatisk produksjon ved online dataoverføring.



Sage - Stanse - Frese - Bore - Trykke



Utstansing med stanseaggregat



Boring av forbindelseselement



Utfresing av luftesliss



A. Falkenberg Eftf. AS

Billingsstadsletta 30

NO-1396BILLINGSTAD

Tel: +47 66 77 89 00

www.falkenberg.no

Email: info@falkenberg.no

INNOVATION