

30° lige grenrør, galvaniseret

Teknisk hæfte: Galvaniseret rørsystem
 Afsnit: 01
 Side: 7/16
 Sidst revideret: 01.05.2009

Diameter: ø80 - ø1000 mm.

Galvaniserede grenrør er udført i 0,90 mm plade.

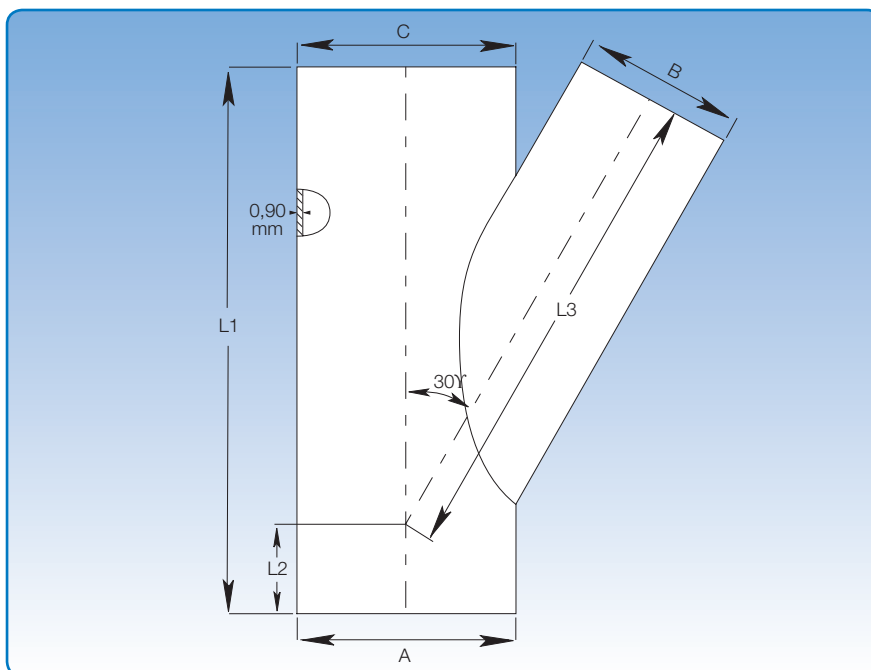
For samling med løse flanger [f.b.m.fl] forlænges L1 med 2 x 50 mm.

A-, B- og C-mål angives ved bestilling. Valgmulighederne begrænses af at A = C, og A ≥ B. A = C må være maks. 1000 mm.

Grenen bestemmer længden L1.

Grenrør er altid ligestammet med grenen centerplaceret.

L1, L2 og L3 beregnes ved hjælp af anviste formler.



Beregning af L2 og L3:

L1 = se skema

$$L2 = \frac{1}{2} \times \left(L1 - \frac{A}{\text{tg}\alpha} \right)$$

$$L3 = \frac{L1 - L2}{\cos\alpha} - \left(\frac{B}{2} \times \text{tg}\alpha \right)$$

Eksempel:

A = 650, B = 400, C = 650

L1 = 1050 mm

$$L2 = 0,5 \times \left(1050 - \frac{650}{\text{tg} 29,7} \right) = 0,5 \times (1050 - 1139,57)$$

L2 = - 44,79 ~ - 45 mm

$$L3 = \frac{1050 + 45}{\cos 29,7} - \left(\frac{400}{2} \times \text{tg} 29,7 \right) = 1260,60 - 114,08$$

L3 = 1146,52 ~ 1147 mm

Dimensioner					
A = C mm	B mm	L1 mm	L2 mm	L3 mm	∞
	80	350			28,0
	100	350			28,8
	120	350			28,8
	125	400			29,0
	140	450			29,1
	150	450			29,2
	160	450			29,2
	180	550			29,3
	200	550			29,3
	225	600			29,4
	250	750			29,5
	275	750			29,6
	300	750			29,6
	315	850			29,6
	350	950			29,6
	400	1050			29,7
	450	1250			29,7
	500	1250			29,7
	550	1450			29,8
	600	1450			29,8
	630	1650			29,8
	650	1650			29,8
	700	1650			29,8
	750	1850			29,9
	800	1850			29,9
	850	2050			29,9
	900	2050			29,9
Vælges (80 - 1000)			Beregnes	Beregnes	

45° lige grenrør, galvaniseret

Teknisk hæfte: Galvaniseret rørsystem
 Afsnit: 01
 Side: 8/16
 Sidst revideret: 01.05.2009

Diameter: ø80 - ø1000 mm.

Galvaniserede grenrør er udført i 0,90 mm plade.

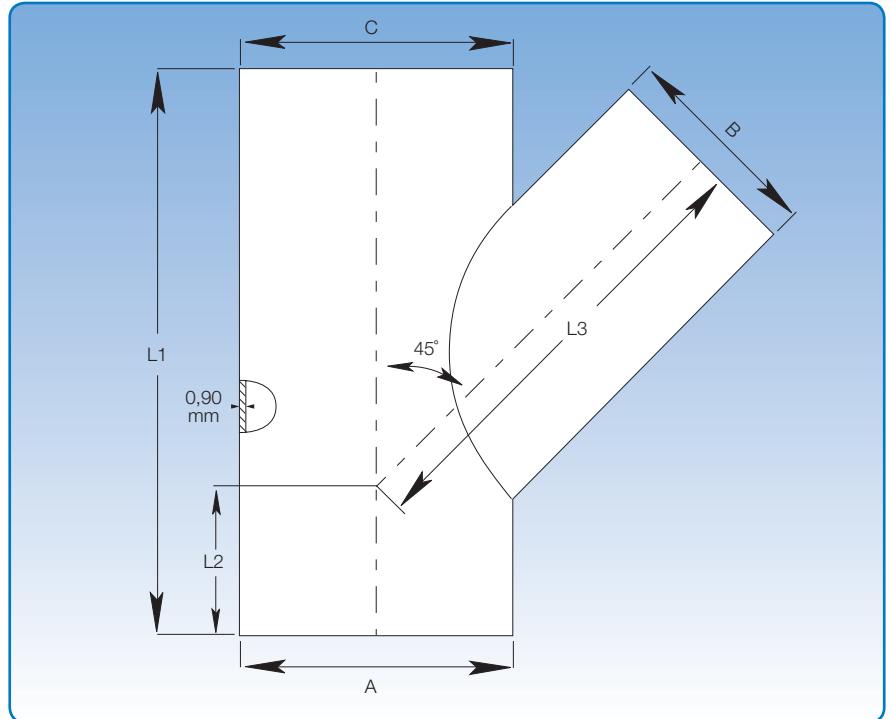
Når grenrøret leveres med løse flanger [f.b.m.fl],
 forlænges L1 med 2 x 50 mm.

A-, B- og C-mål angives ved bestilling. Valg-
 mulighederne begrænses af at $A = C$, og $A \geq B$.
 $A = C$ må være maks. 1000 mm.

Grenen bestemmer længden L1.

Grenrør er altid ligestammet med grenen
 centerplaceret.

L1, L2 og L3 beregnes ved hjælp af anviste form-
 ler.



Beregning af L2 og L3:

L1 = se skema

$$L2 = \frac{1}{2} \times \left(L1 - \frac{A}{\tan \alpha} \right)$$

$$L3 = \frac{L1 - L2}{\cos \alpha} - \left(\frac{B}{2} \times \tan \alpha \right)$$

Eksempel:

A = 500, B = 450, C = 500

L1 = 950 mm

$$L2 = 0,5 \times \left(950 - \frac{500}{\tan 44,7} \right) = 0,5 \times (950 - 505,26)$$

L2 = - 222,37 ~ - 222 mm

$$L3 = \frac{950 + 222}{\cos 44,7} - \left(\frac{450}{2} \times \tan 44,7 \right) = 1024,19 - 222,66$$

L3 = 801,53 ~ 802 mm

Dimensioner						
A = C mm	B mm	L1 mm	L2 mm	L3 mm	α	
Vælges (80 - 1000)	80	300			43,8	
	100	300			43,8	
	120	350			44,0	
	125	350			44,0	
	140	350			44,1	
	150	400			44,2	
	160	400			44,2	
	180	400			44,3	
	200	450			44,4	
	225	500			44,5	
	250	500			44,5	
	275	600			44,6	
	300	600		Beregnes	Beregnes	44,6
	315	600				44,6
	350	700				44,7
	400	800				44,7
	450	950				44,7
	500	950				44,8
	550	1150				44,8
	600	1050				44,8
630	1150				44,8	
650	1150				44,8	
700	1300				44,8	
750	1300				44,8	
800	1450				44,9	
850	1450				44,9	
900	1650				44,9	