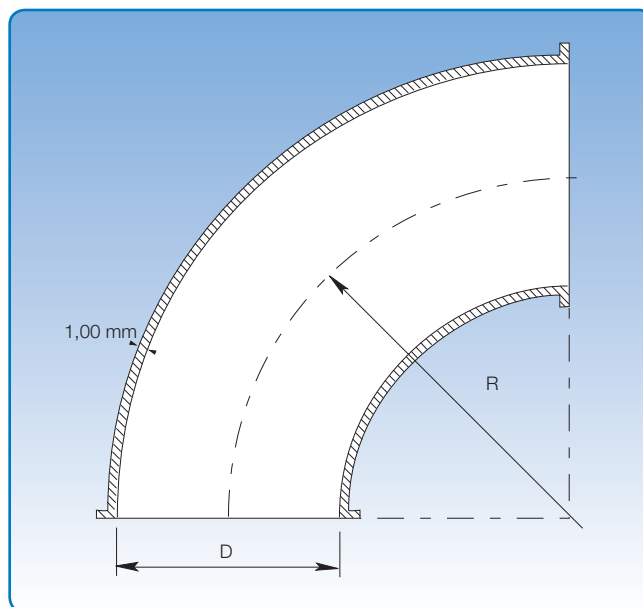


## Presset bøjning, galvaniseret

**Teknisk hæfte:** Galvaniseret rørsystem  
**Afsnit:** 01  
**Side:** 5/16  
**Sidst revideret:** 24.10.2012

Diameter:  $\varnothing 80$  -  $\varnothing 400$  mm.

Galvaniserede bøjninger er pressede og udført i 1,00 mm plade.



Målspecifikationer er angivet på skemaet nedenfor. Diameter = (D).  
For alle gælder at  $R = 1,5 \times D$ .

Ved udskiftning af galvaniseret bøjning med 2 – 3,00 mm bøjning, kan der forekomme toleranceforskelle  $\pm 20$  mm.

D mm	Dimensioner											
	90°		60°		45°		30°		15°		7,5°	
	Varenr.	kg	Varenr.	kg	Varenr.	kg	Varenr.	kg	Varenr.	kg	Varenr.	kg
80	1170192	0,44	1170162	0,24	1170142	0,20	1170132	0,12	1170112	0,10	1170102	0,10
100	1171192	0,62	1171162	0,40	1171142	0,30	1171132	0,20	1171112	0,14	1171102	0,13
120	1172192	0,90	1172162	0,60	1172142	0,40	1172132	0,30	1172112	0,18	1172102	0,16
125	1173192	0,90	1173162	0,65	1173142	0,45	1173132	0,32	1173112	0,18	1173102	0,18
140	1174192	1,10	1174162	0,80	1174142	0,55	1174132	0,40	1174112	0,24	1174102	0,20
150	1175192	1,50	1175162	0,90	1175142	0,70	1175132	0,50	1175112	0,25	1175102	0,20
160	1176192	1,70	1176162	1,10	1176142	0,80	1176132	0,50	1176112	0,30	1176102	0,29
180	1177192	2,00	1177162	1,30	1177142	1,00	1177132	0,70	1177112	0,40	1177102	0,30
200	1178192	2,50	1178162	1,85	1178142	1,25	1178132	1,00	1178112	0,50	1178102	0,35
225	1179192	3,00	1179162	2,00	1179142	1,60	1179132	1,20	1179112	0,60	1179102	0,37
250	1180192	4,00	1180162	3,00	1180142	2,00	1180132	1,50	1180112	0,75	1180102	0,50
275	11801929	4,80	11801629	3,60	11801429	2,40	11801329	1,80	11801129	0,80	11801029	0,55
300	1181192	5,90	1181162	3,90	1181142	2,90	1181132	2,00	1181112	0,90	1181102	0,60
315	1182192	5,90	1182162	3,80	1182142	2,95	1182132	2,00	1182112	1,12	1182102	0,55
350	1183192	7,30	1183162	4,80	1183142	3,70	1183132	2,55	1183112	1,30	1183102	1,00
400	1184192	10,20	1184162	6,70	1184142	5,10	1184132	3,60	1184112	1,60	1184102	1,20

De angivne varenumre er for bøjninger til samling med spændebånd [f.b].

Bøjninger leveres ligeledes for andre samlingsmetoder. Se s. 6 for samlingsmetoder.