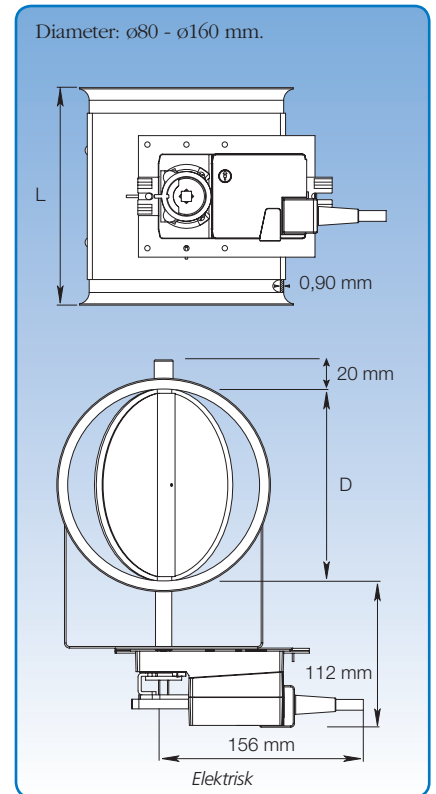
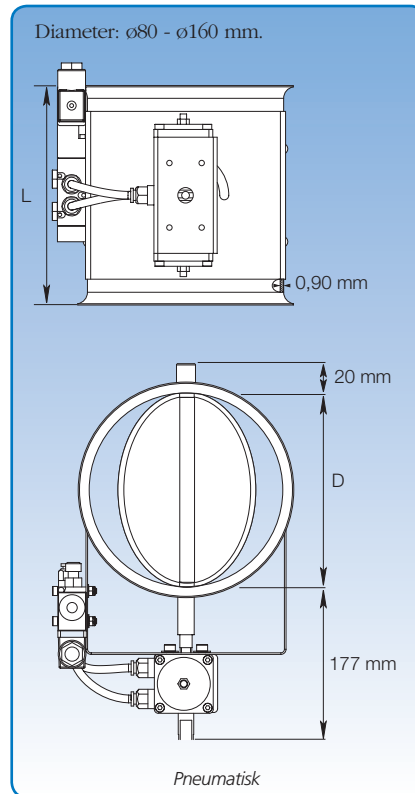
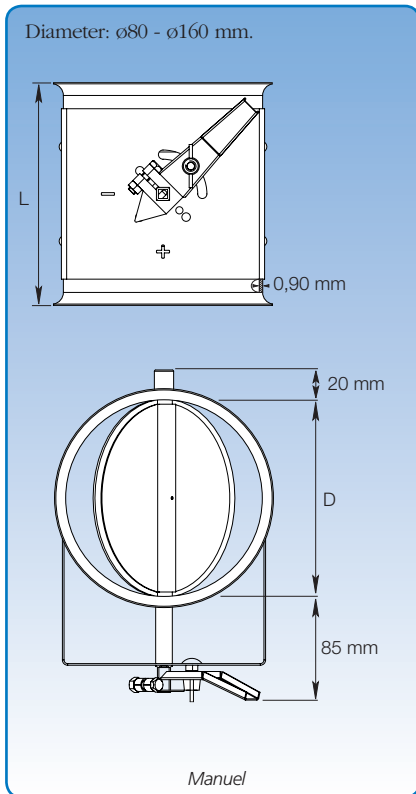


Reguleringsspjæld, galvaniseret, manuel, pneumatisk og elektrisk



Generelt

Galvaniserede reguleringsspjæld er udført i 0,90 mm plade, og spjæld i dobbelt plade. Reguleringshåndtag viser spjældets position, og det kan låses trinfri mellem åben og lukket stilling.

Reguleringsspjældet kan leveres med naturgummipakning.

Reguleringsspjældet lukker maksimalt 96%.

Større reguleringsspjæld kan leveres efter ønske.

Med pneumatisk aktuator

Spjældet drejes af en pneumatisk drejeaktuator som styres af en el-styret ventil.

Styreventilen er en 5/2-ventil, monostabil med 1 stk. 230 V AC - 50/60 Hz el-spole eller 24 V DC. Pneumatik: 4-6 bar.

Som ekstraudstyr kan leveres tilbagemeldingskontakt der viser spjældets stilling. Styreventil er som standard inkluderet.

Med elektrisk aktuator

Spjældet drejes af en elektrisk drejemotor ved aktivering af skiftekontakt.

Som ekstraudstyr kan leveres tilbagemeldingskontakt der viser spjældets stilling.

El-tilslutning er 230 V AC - 50 Hz eller 24 V DC.

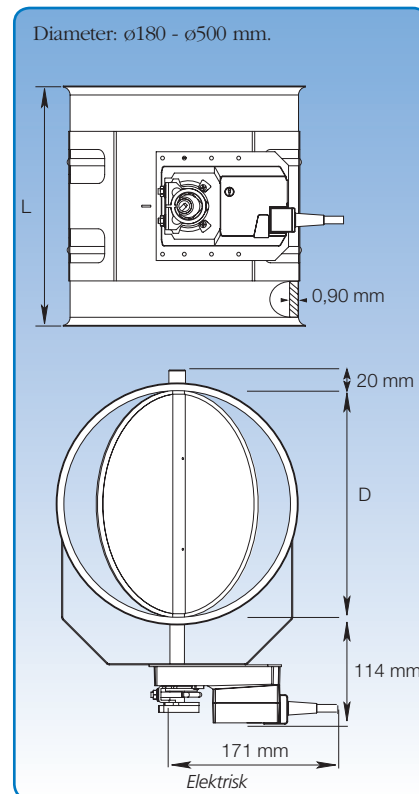
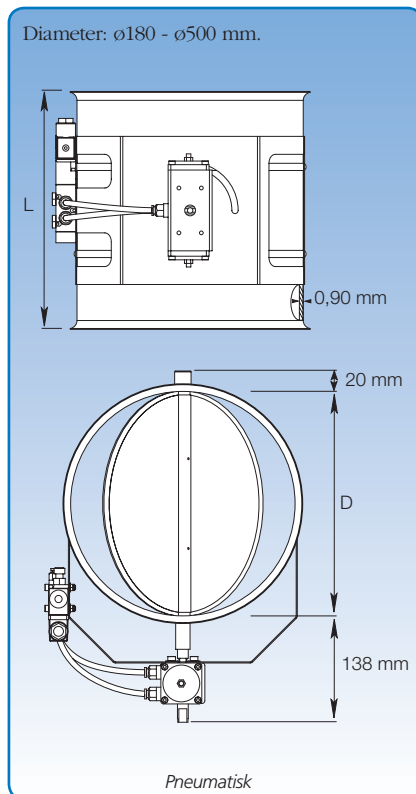
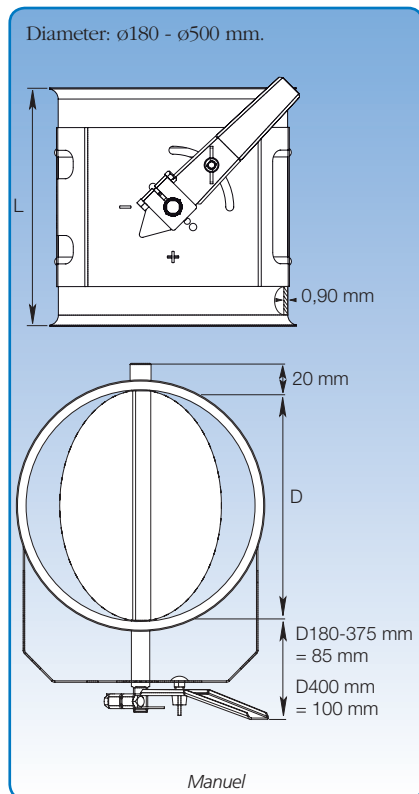
Dimensioner

Varenr. (Man. stand.)	Varenr. (Man. tæt)	Varenr. (Pneu.)	Varenr. (Elek.)	D mm	L mm	Vægt (Man.) kg	Vægt (Pneu.) kg	Vægt (Elek.) kg
1570112	1510112	1510512	1510312	80	125	0,65	1,90	1,60
1571112	1511112	1511512	1511312	100	125	0,75	2,00	1,70
1572112	1512112	1512512	1512312	120	135	0,90	2,15	1,85
1573112	1513112	1513512	1513312	125	135	0,95	2,20	1,90
1574112	1514112	1514512	1514312	140	170	1,15	2,40	2,10
1575112	1515112	1515512	1515312	150	170	1,25	2,50	2,20
1576112	1516112	1516512	1516312	160	170	1,35	2,60	2,30

De angivne varenumre er for reguleringsspjæld til samling med spændebånd [f.b].

Reguleringsspjæld leveres ligeledes for andre samlingsmetoder. Se s. 6 for samlingsmetoder.

Reguleringsspjæld, galvaniseret, manuel, pneumatisk og elektrisk



Generelt

Reguleringsspjæld er udført i 0,90 mm plade, og spjæld i dobbelt plade.

Reguleringshåndtag viser spjældets position, og det kan låses trinløst mellem åben og lukket stilling. Reguleringsspjældet kan leveres med naturgummipakning. Reguleringsspjældet lukker maksimalt 96%. Større regulerings-spjæld kan leveres efter ønske.

Med pneumatisk aktuator

Spjældet drejes af en pneumatisk drejeaktuator som styres af en el-styret ventil. Styreventilen er en 5/2-ventil, monostabil med 1 stk. 230 V AC - 50/60 Hz el-spole eller 24 V DC. Pneumatik: 4-6 bar.

Som ekstraudstyr kan leveres tilbagemeldingskontakter der viser spjældets stilling.

Større regulerings-spjæld fremstilles efter ønske.

Med elektrisk aktuator

Spjældet drejes af en elektrisk drejemotor ved aktivering af skiftekontakt.

Som ekstraudstyr kan leveres tilbagemeldingskontakt der viser spjældets stilling.

El-tilslutning er 230 V AC - 50 Hz eller 24 V DC.

Større regulerings-spjæld fremstilles efter ønske.

Dimensioner

Varenr. (Man. stand)	Varenr. (Man. tæt)	Varenr. (Pneu.)	Varenr. (Elek.)	D mm	L mm	Vægt (Man.) kg	Vægt (Pneu.) kg	Vægt (Elek.) kg
1577112	1517112	1517512	1517312	180	210	1,90	2,85	3,55
1578112	1518112	1518512	1518312	200	210	2,20	3,15	3,85
1579112	1519112	1519512	1519312	225	240	2,55	3,60	4,20
1580112	1520112	1520512	1520312	250	265	3,05	4,00	5,05
1580142	1520612	1520912	1520712	275	290	3,50	4,50	5,50
1581112	1521112	1521512	1521312	300	315	4,30	5,20	6,30
1581142	1521612	1521912	1521712	315	330	4,30	5,50	6,50
1582112	1522112	1522512	1522312	350	365	4,77	6,30	6,50
1583112	1523112	1523512	1523312	400	415	5,50	7,60	7,50
1584112	1524112	1524512	1524312	450	465	6,10	9,30	9,70
1585112	1525112	1525512	1525312	500	515	13,10	11,03	11,45

De angivne varenumre er for regulerings-spjæld til samling med spændebånd [f.b].

Regulerings-spjæld leveres ligeledes for andre samlingsmetoder. Se s. 6 for samlingsmetoder.