

Ventilator type JK-20D - JK-40D

Teknisk hæfte: Type JK-20 - 40D
 Afsnit: 01
 Side: 1/7
 Sidst revideret: 01.06.2010

JKF-centrifugalventilator type JK-20D - JK-40D, direkte koblet, er konstrueret til materialetransport.

Ventilatoren har selvrensende løbehjul med bagudbøjede skovblade, og er udført med aerodynamisk indtag.

Løbehjulet er statisk og dynamisk afbalanceret.

Maks. driftstemperatur: 60°C

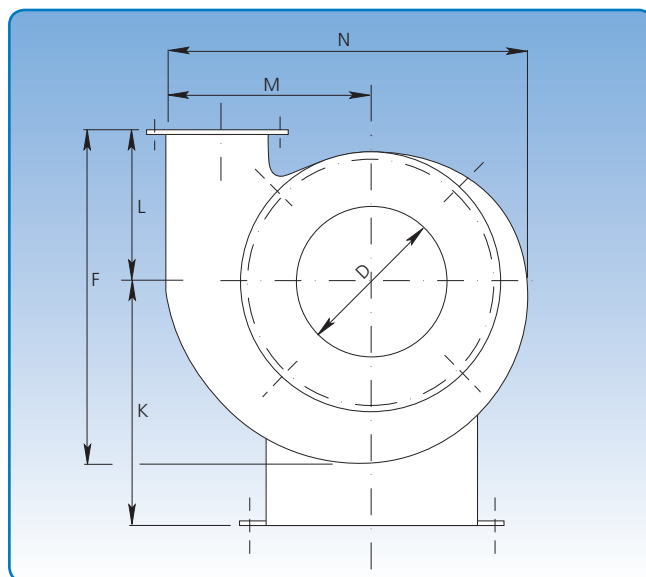
Antal skovblade er reduceret med 2 stk. for papirløbehjul.

Ventilator kan leveres i gnistfri udførelse med rustfri indføring og eksplosionssikker (Eex) motor.

Indføringen (D) er udvendig mål, og leveres glat.

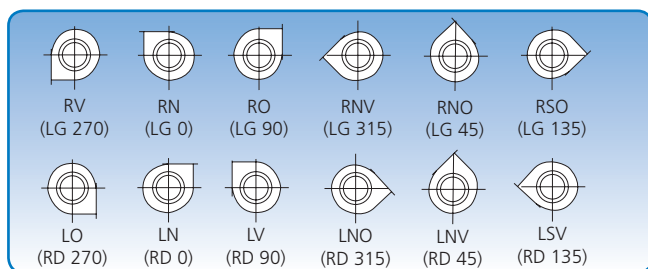
Specifikke mål på afgangslanger findes under "Flanger".

Ventilatoridiagram for hver type er anført på efterfølgende sider.

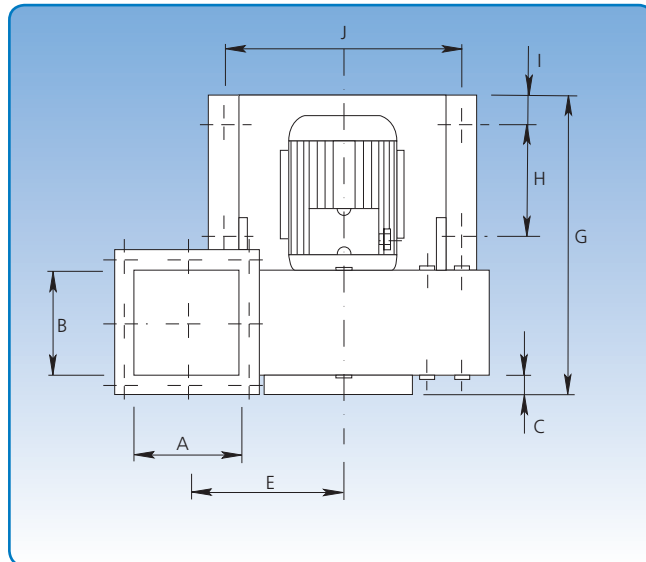


Pladedimensioner i mm

| Type | JK-20D - JK-30D | JK-35D - JK-40D |
|----------------------|-----------------|-----------------|
| Løbehjul - standard | 4 | 5 |
| Løbehjul - forstærke | 8 | 8 |
| Rygsvøb - standard | 3 | 3 |
| Rygsvøb - forstærket | 6 | 8 |



6 positioner. Positionsbetegnelsen gælder for ventilatoren set fra sugesiden.



| Type | Dimensioner | | | | | | | | | | | | | | Vægt u/motor kg |
|--------|-------------|------|------|------|------|------|------|------|------|------|------|------|------|------|-----------------|
| | A mm | B mm | C mm | D mm | E mm | F mm | G mm | H mm | I mm | J mm | K mm | L mm | M mm | N mm | |
| JK-20D | 140 | 140 | 33 | 200 | 207 | 448 | 400 | 141 | 40 | 317 | 325 | 198 | 284 | 500 | 27 |
| JK-22D | 166 | 166 | 29 | 225 | 220 | 500 | 475 | 192 | 40 | 326 | 340 | 224 | 310 | 552 | 34 |
| JK-25D | 186 | 186 | 30 | 250 | 248 | 582 | 530 | 210 | 50 | 356 | 384 | 273 | 348 | 618 | 45 |
| JK-30D | 206 | 206 | 36 | 300 | 267 | 631 | 577 | 230 | 50 | 356 | 415 | 293 | 377 | 676 | 50 |
| JK-35D | 225 | 225 | 45 | 350 | 320 | 670 | 735 | 360 | 50 | 390 | 515 | 293 | 438 | 770 | 73 |
| JK-40D | 251 | 251 | 55 | 400 | 330 | 740 | 795 | 400 | 50 | 488 | 500 | 326 | 462 | 824 | 88 |