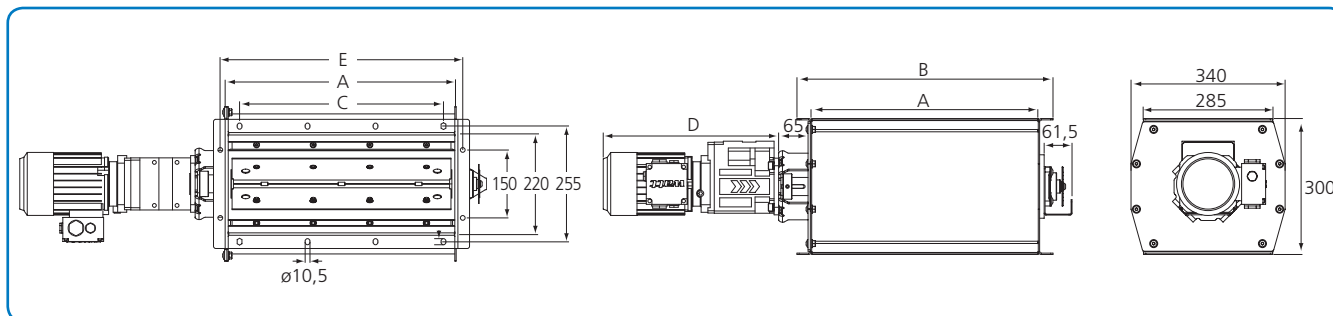


Sluser type JK-S/JK-EXS



Målspecifikationer er angivet i skemaet nedenfor.

Rotor-sluserne type JK-S/JK-EXS er forsynet med 6-bladet rotor med slidstærke gummiplader, der er boltet på rotorakslens pladeprofiler.

Rotoren er adskilt fra rotorhuset med filtrering. Akslen er ophængt i leje og direkte koblet med gearmotoren. Type JK-200S er endvidere forsynet med sikkerhedskobling mellem rotor og gearmotor.

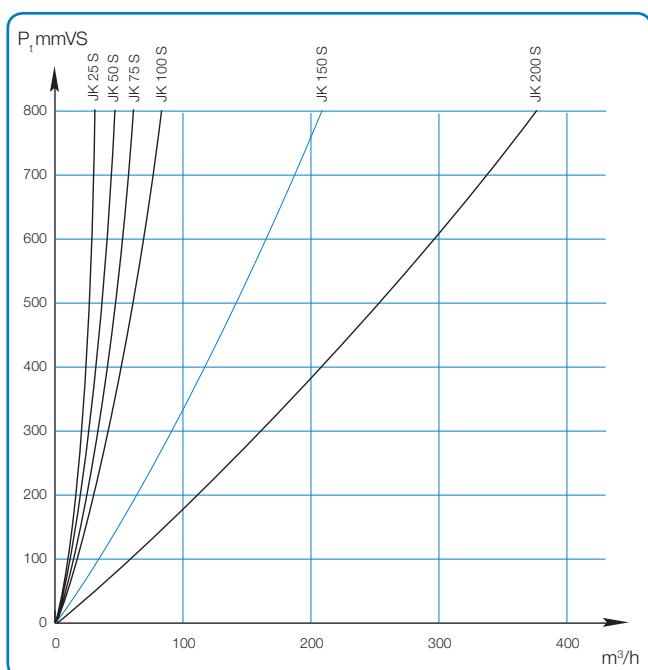
Rotoren er udført i 2 mm plade og kan leveres med en række forskellige gummiblade, eksempelvis:

- Neoprene gummiblade til maks. temp. 80 °C og min. temp. -40 °C
- Silicone gummiblade til maks. temp. 250 °C og min. temp. -60 °C

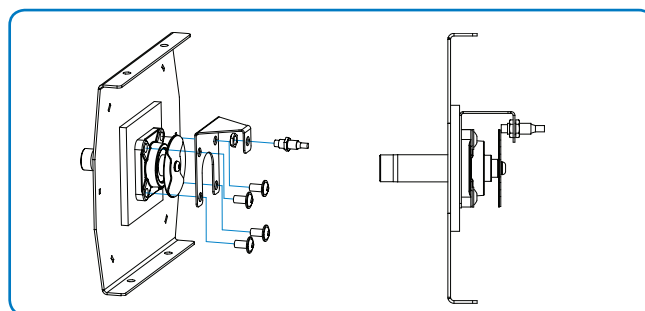
Omdrejningsvagt

Leveres standard forberedt for montering af omdrejningsvagt.

JK-S er ATEX-godkendt til kategori 2D. JK-EXS er godkendt til kategori 1D sikkerhedssystem, se side 52 vedr. EXS-styring.



Diagrammet angiver tab gennem slusen afhængig af trykforhold.



Omdrejningsvagt

Dimensioner						
Type	A mm	B mm	D mm	E mm	C mm	Vægt kg
JK-25S	250	315	387	285	1 x 150	45
JK-50S	500	565	387	535	3 x 150	59
JK-75S	750	815	387	785	4 x 150	73
JK-100S	1000	1065	416	1035	6 x 150	94
JK-150S	1500	1565	416	1535	9 x 150	122
JK-200S	2000	2065	416	2035	13 x 150	165
JK-25EXS	250	315	387	285	1 x 150	47
JK-50EXS	500	565	387	535	3 x 150	60
JK-75EXS	750	815	387	785	4 x 150	73
JK-100EXS	1000	1065	416	1035	6 x 150	92

Rotordiameter = ø300 mm

Dimensioner				
Type	Motoreffekt kW	Ampereforbrug ved 400 V	min ⁻¹	Kapacitet v. 50% fyldning m ³ /h
JK-25S/EXS	0,37	1,14	20	10
JK-50S/EXS	0,37	1,14	20	20
JK-75S/EXS	0,37	1,14	20	32
JK-100S/EXS	0,55	1,55	20	42
JK-150S	0,55	1,55	20	63
JK-200S	0,55	1,55	20	83